

液晶表示モジュール仕様書

初版作成
Oct 12, 2006

最終改訂
May 9, 2008

Type No. **F-51852GNFQJ-LB-AIN**

Customer : オプトレックススタンダード

Customer's Product No : -----

OPTREX CORPORATION

Approved: Minoru Akatsuka
QUALITY ASSURANCE DIVISION

Checked: Toshiyuki Okamoto
DESIGN 2T

Prepared: Takashi Yuchi
DESIGN 2T

目次

1. 一般仕様.....	3
2. 電気的特性.....	4
3. 光学特性.....	14
4. I/O端子.....	16
5. 試験.....	19
6. 外観規格.....	20
7. 製造ロット番号.....	23
8. 製品型式.....	23
9. 運用上の注意.....	23
10. 製品取扱い上の注意.....	24
11. 保証条件.....	25

改訂来歴

改版	改定日	ページ	内容
1	May 9, 2008	24, 25	製品取り扱い上の注意及び保証条件の改訂

F-51852GNFQJ-LB-AIN (AI)	OPTREX CORPORATION	Page 2/25
--------------------------	--------------------	-----------

1. 一般仕様

動作温度	: min. -20°C ~ max. 70°C
保存温度	: min. -30°C ~ max. 80°C
ドット構成	: 128 (W) × 64 (H) ドット
ドットサイズ	: 0.47 (W) × 0.47 (H) mm
ドットピッチ	: 0.50 (W) × 0.50 (H) mm
有効視野範囲	: 69.0 (W) × 36.5 (H) mm
外形寸法	: 89.7 (W) × 49.8 (H) × 6.0 (D) mm * フラットケーブル及びLED ケーブルを除く
重量	: 37.5g max.
LCDタイプ	: NTD-22662 (F-STN/白黒モード/透過型)
視角	: 6:00
データ転送方式	: 8ビット パラレルデータ転送 : シリアルデータ転送
照明仕様	: LED 照明/発光色 (ブルー)
特殊仕様	: 鮮やかなカラー表示仕様(HPC フィルム使用)
添付図	: 外形図 F-51852AI base
電源仕様	: 当該液晶モジュールは、内部電源、外部電源仕様で使用可能ですが、内部電源使用時はLCD ドライバーの駆動能力が充分で無いため外部電源を推奨します。 内部電源を使用される場合は、十分に評価のうえご使用下さい。
RoHS 規定	: 当社の認知する限りにおいて、本製品は RoHS 規定の主要要件を満たしていると認識しております。 当社としては、部材メーカー等に対して同様の保証を求めべく最大の努力を行っております。

2. 電气的特性

2.1. 絶対最大定格

V_{SS}=0V

項目	記号	条件	Min.	Max.	単位
ロジック用 電源電圧	V _{DD} -V _{SS}	—	-0.3	7.0	V
昇圧回路用 電源電圧	V _{SS2}	(V _{DD} 基準) 3 倍昇圧時 4 倍昇圧時	-7.0 -6.0 -4.5	+0.3 +0.3 +0.3	V
液晶駆動用 電源電圧	V ₅ , V _{OUT}	(V _{DD} 基準)	-18.0	+0.3	V
液晶駆動用 電源電圧	V ₁ , V ₂ , V ₃ , V ₄	(V _{DD} 基準)	V ₅	+0.3	V
入力電圧	V _{IN}	—	-0.3	V _{DD} +0.3	V
出力電圧	V _{OUT}	—	-0.3	V _{DD} +0.3	V

電源は、常に V_{DD} ≥ V₁ ≥ V₂ ≥ V₃ ≥ V₄ ≥ V₅ > V_{OUT}; V_{DD} > V_{SS} ≥ V_{OUT} の条件を保持して下さい。

液晶駆動電圧を外部から入力する場合、液晶駆動電圧は V_{DD} 電源の立ち上げと同時に、またはそれ以降に入力します。

電源電圧は、昇圧回路を使用する場合、または外部電源にて使用する場合のどちらの場合でも、V_{DD}-V_{OUT} ≥ 18V の条件が加わります。

安定して動作させるために、V_{DD}-V_{SS} 間にデカップリングコンデンサを挿入して下さい。

2.2. DC特性

T_a=25°C, V_{SS}=0V

項目	記号	条件	Min.	Typ.	Max.	単位
ロジック用 電源電圧	V _{DD} -V _{SS}	—	2.2	—	5.5	V
液晶駆動用 電源電圧	V ₅	(V _{DD} 基準)	-18.0	—	-6.0	V
	V ₁ , V ₂	(V _{DD} 基準)	0.4 × V ₅	—	V _{DD}	
	V ₃ , V ₄	(V _{DD} 基準)	V ₅	—	0.6 × V ₅	
昇圧回路用 電源電圧 (注)	V _{SS2}	3 倍昇圧 (V _{DD} 基準)	-6.0	—	-2.5	V
		4 倍昇圧	-4.5	—	-2.5	V
昇圧回路 動作電圧 (注)	V _{OUT}	(V _{DD} 基準)	-18.0	—	—	V
電圧調整回路 動作電圧	V _{OUT}	昇圧動作オフ時 外部電源使用時	-18.0	—	-6.0	V
ボルテージ フォロア 動作電圧	V _{OUT}	電圧調整回路オフ時 外部電源使用時	-18.0	—	-6.0	V
基準電圧	V _{REG%}	V _{DD} =3.0V	—	—	3.0	%
"High"レベル 入力電圧	V _{IH}		0.8 × V _{DD}	—	V _{DD}	V
"Low"レベル 入力電圧	V _{IL}		V _{SS}	—	0.2 × V _{DD}	V
"High"レベル 出力電圧	V _{OH}	I _{OH} =-0.5mA	0.8 × V _{DD}	—	V _{DD}	V

"Low"レベル 出力電圧	V _{OL}	I _{OL} =0.5mA	V _{SS}	—	0.2×V _{DD}	V
電源電流	I _{DD}	V _{DD} -V _{SS} =5.0V	—	1.06	1.60	mA

広範囲な可能動作電圧ですが、CPU アクセス中に急激な電圧変動がある場合を保証するものではありません。また内蔵電源オフ時を定義します。

注) 内蔵の LCD パネル駆動用昇圧回路は、駆動能力が充分で無いため、外部電源を推奨します。

2.3. AC特性

2.3.1. リード/ライト動作シーケンス (80系CPU)

V_{DD}=4.5~5.5V

項目	記号	Min.	Max.	単位
アドレスホールド時間	t _{AH8}	0	—	ns
アドレスセットアップ時間	t _{AW8}	0	—	ns
システムサイクル時間	t _{CYC8}	166	—	ns
コントロール”L”パルス幅	t _{CCLW}	30	—	ns
コントロール”L”パルス幅	t _{CCLR}	70	—	ns
コントロール”H”パルス幅	t _{CCHW}	30	—	ns
コントロール”H”パルス幅	t _{CCHR}	30	—	ns
データセットアップ時間	t _{DS8}	30	—	ns
データホールド時間	t _{DH8}	10	—	ns
\overline{RD} アクセス時間	t _{ACC8}	—	70	ns
出力ディセーブル時間	t _{OH8}	10	50	ns
入力信号立ち上がり立ち下がり時間	t _r , t _f	—	15	ns

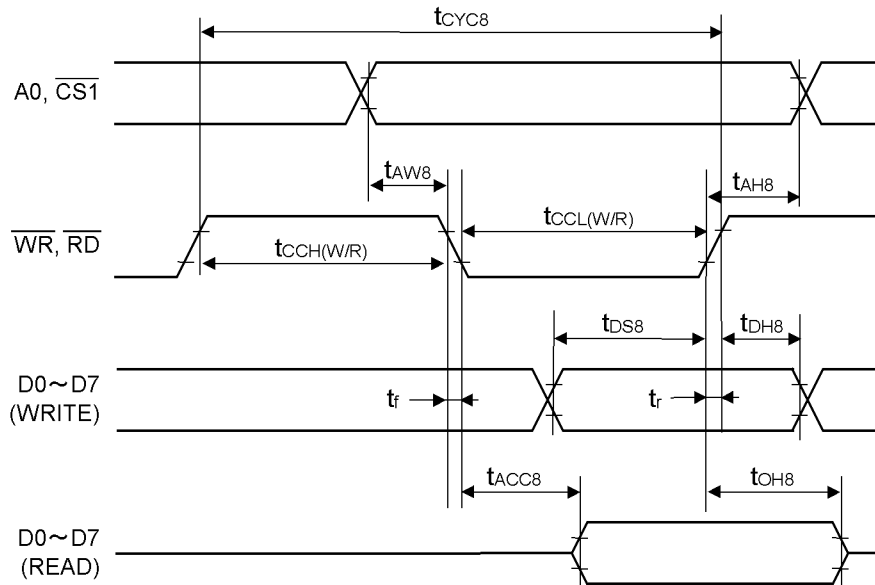
V_{DD}=2.7~4.5V

項目	記号	Min.	Max.	単位
アドレスホールド時間	t _{AH8}	0	—	ns
アドレスセットアップ時間	t _{AW8}	0	—	ns
システムサイクル時間	t _{CYC8}	300	—	ns
コントロール”L”パルス幅	t _{CCLW}	60	—	ns
コントロール”L”パルス幅	t _{CCLR}	120	—	ns
コントロール”H”パルス幅	t _{CCHW}	60	—	ns
コントロール”H”パルス幅	t _{CCHR}	60	—	ns
データセットアップ時間	t _{DS8}	40	—	ns
データホールド時間	t _{DH8}	15	—	ns
RD アクセス時間	t _{ACC8}	—	140	ns
出力ディセーブル時間	t _{OH8}	10	100	ns
入力信号立ち上がり立ち下がり時間	t _r , t _f	—	15	ns

V_{DD}=2.2~2.7V

項目	記号	Min.	Max.	単位
アドレスホールド時間	t _{AH8}	0	—	ns
アドレスセットアップ時間	t _{AW8}	0	—	ns
システムサイクル時間	t _{CYC8}	1000	—	ns
コントロール”L”パルス幅	t _{CCLW}	120	—	ns
コントロール”L”パルス幅	t _{CCLR}	240	—	ns
コントロール”H”パルス幅	t _{CCHW}	120	—	ns
コントロール”H”パルス幅	t _{CCHR}	120	—	ns
データセットアップ時間	t _{DS8}	80	—	ns

データホールド時間	t_{DH8}	30	—	ns
RD アクセス時間	t_{ACC8}	—	280	ns
出力ディセーブル時間	t_{OH8}	10	200	ns
入力信号立ち上がり立ち下がり時間	t_r, t_f	—	15	ns



2.3.2.リード/ライト動作シーケンス（68系CPU）

V_{DD}=4.5~5.5V

項目	記号	Min.	Max.	単位
アドレスホールド時間	t _{AH6}	0	—	ns
アドレスセットアップ時間	t _{AW6}	0	—	ns
システムサイクル時間	t _{CYC6}	166	—	ns
イネーブル”H”パルス幅(リード)	t _{EWHR}	70	—	ns
イネーブル”H”パルス幅(ライト)	t _{EWHW}	30	—	ns
イネーブル”L”パルス幅(リード)	t _{EWLR}	30	—	ns
イネーブル”L”パルス幅(ライト)	t _{EWLW}	30	—	ns
データセットアップ時間	t _{DS6}	30	—	ns
データホールド時間	t _{DH6}	10	—	ns
RD アクセス時間	t _{ACC6}	—	70	ns
出力ディセーブル時間	t _{OH6}	10	50	ns
入力信号立ち上がり立ち下がり時間	t _r , t _f	—	15	ns

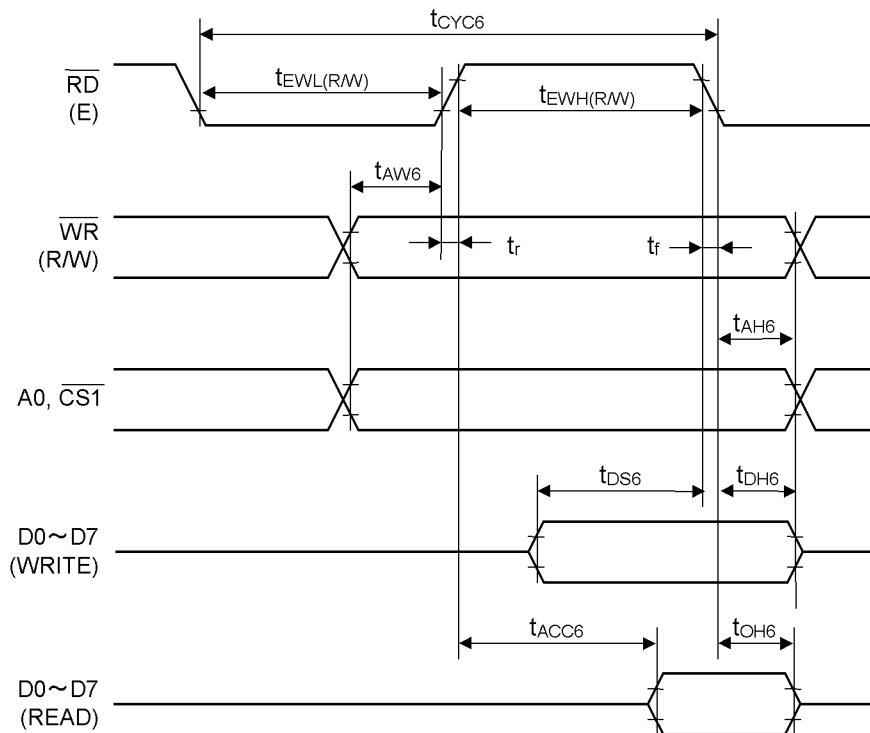
V_{DD}=2.7~4.5V

項目	記号	Min.	Max.	単位
アドレスホールド時間	t _{AH6}	0	—	ns
アドレスセットアップ時間	t _{AW6}	0	—	ns
システムサイクル時間	t _{CYC6}	300	—	ns
イネーブル”H”パルス幅(リード)	t _{EWHR}	120	—	ns
イネーブル”H”パルス幅(ライト)	t _{EWHW}	60	—	ns
イネーブル”L”パルス幅(リード)	t _{EWLR}	60	—	ns
イネーブル”L”パルス幅(ライト)	t _{EWLW}	60	—	ns
データセットアップ時間	t _{DS6}	40	—	ns
データホールド時間	t _{DH6}	15	—	ns
RD アクセス時間	t _{ACC6}	—	140	ns
出力ディセーブル時間	t _{OH6}	10	100	ns
入力信号立ち上がり立ち下がり時間	t _r , t _f	—	15	ns

V_{DD}=2.2~2.7V

項目	記号	Min.	Max.	単位
アドレスホールド時間	t _{AH6}	0	—	ns
アドレスセットアップ時間	t _{AW6}	0	—	ns
システムサイクル時間	t _{CYC6}	1000	—	ns
イネーブル”H”パルス幅(リード)	t _{EWHR}	240	—	ns
イネーブル”H”パルス幅(ライト)	t _{EWHW}	120	—	ns
イネーブル”L”パルス幅(リード)	t _{EWLR}	120	—	ns
イネーブル”L”パルス幅(ライト)	t _{EWLW}	120	—	ns
データセットアップ時間	t _{DS6}	80	—	ns
データホールド時間	t _{DH6}	30	—	ns

RD アクセス時間	t_{ACC6}	—	280	ns
出力ディセーブル時間	t_{OH6}	10	200	ns
入力信号立ち上がり立ち下がり時間	t_r, t_f	—	15	ns



2.3.3. シリアルインターフェースシーケンス

V_{DD}=4.5~5.5V

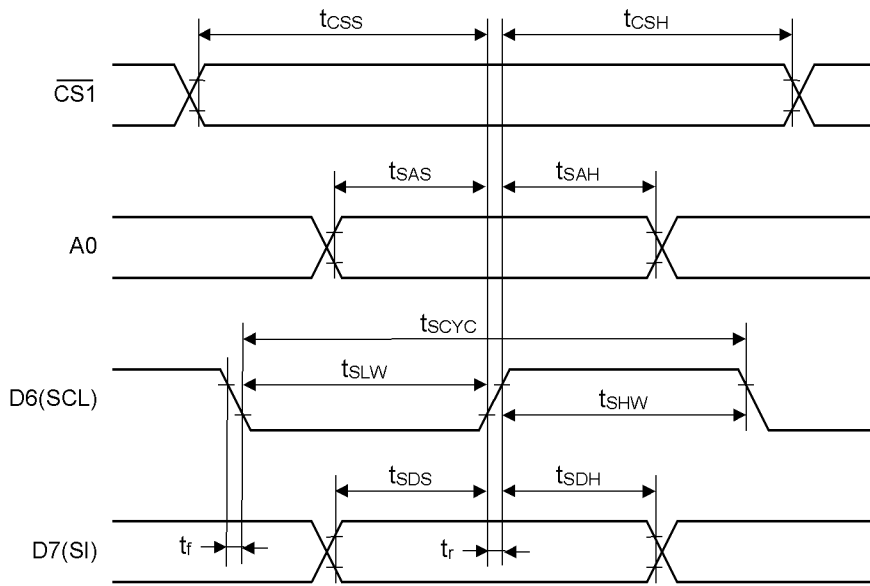
項目	記号	Min.	Max.	単位
シリアルクロック周期	t _{SCYC}	200	—	ns
SCL”H”パルス幅	t _{SHW}	75	—	ns
SCL”L”パルス幅	t _{SLW}	75	—	ns
アドレスセットアップ時間	t _{SAS}	50	—	ns
アドレスホールド時間	t _{SAH}	100	—	ns
データセットアップ時間	t _{SDS}	50	—	ns
データホールド時間	t _{SDH}	50	—	ns
CS-SCL 時間	t _{CSS}	100	—	ns
	t _{CSH}	100	—	ns
入力信号立ち上がり立ち下がり時間	t _r , t _f	—	15	ns

V_{DD}=2.7~4.5V

項目	記号	Min.	Max.	単位
シリアルクロック周期	t _{SCYC}	250	—	ns
SCL”H”パルス幅	t _{SHW}	100	—	ns
SCL”L”パルス幅	t _{SLW}	100	—	ns
アドレスセットアップ時間	t _{SAS}	150	—	ns
アドレスホールド時間	t _{SAH}	150	—	ns
データセットアップ時間	t _{SDS}	100	—	ns
データホールド時間	t _{SDH}	100	—	ns
CS-SCL 時間	t _{CSS}	150	—	ns
	t _{CSH}	150	—	ns
入力信号立ち上がり立ち下がり時間	t _r , t _f	—	15	ns

V_{DD}=2.2~2.7V

項目	記号	Min.	Max.	単位
シリアルクロック周期	t _{SCYC}	400	—	ns
SCL”H”パルス幅	t _{SHW}	150	—	ns
SCL”L”パルス幅	t _{SLW}	150	—	ns
アドレスセットアップ時間	t _{SAS}	250	—	ns
アドレスホールド時間	t _{SAH}	250	—	ns
データセットアップ時間	t _{SDS}	150	—	ns
データホールド時間	t _{SDH}	150	—	ns
CS-SCL 時間	t _{CSS}	250	—	ns
	t _{CSH}	250	—	ns
入力信号立ち上がり立ち下がり時間	t _r , t _f	—	15	ns



2.3.4.表示コントロールタイミング特性

リセット入力タイミング

$V_{DD}=4.5\sim 5.5V$

項目	記号	Min.	Typ.	Max.	単位
リセット時間	t_R	—	—	0.5	μs
リセット”L”パルス幅	t_{RW}	0.5	—	—	

リセット入力タイミング

$V_{DD}=2.7\sim 4.5V$

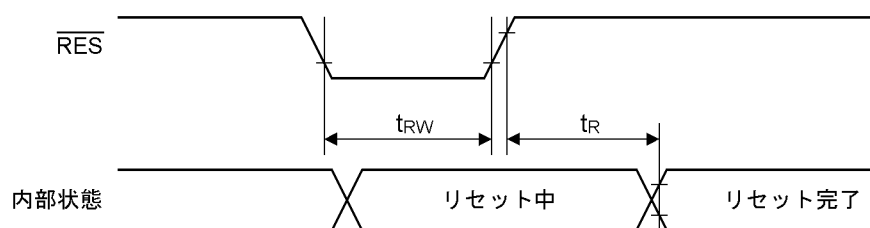
項目	記号	Min.	Typ.	Max.	単位
リセット時間	t_R	—	—	1.0	μs
リセット”L”パルス幅	t_{RW}	1.0	—	—	

リセット入力タイミング

$V_{DD}=2.2\sim 2.7V$

項目	記号	Min.	Typ.	Max.	単位
リセット時間	t_R	—	—	1.5	μs
リセット”L”パルス幅	t_{RW}	1.5	—	—	

全てのタイミングは V_{SS} の 20%および 80%を基準にして規定されます。



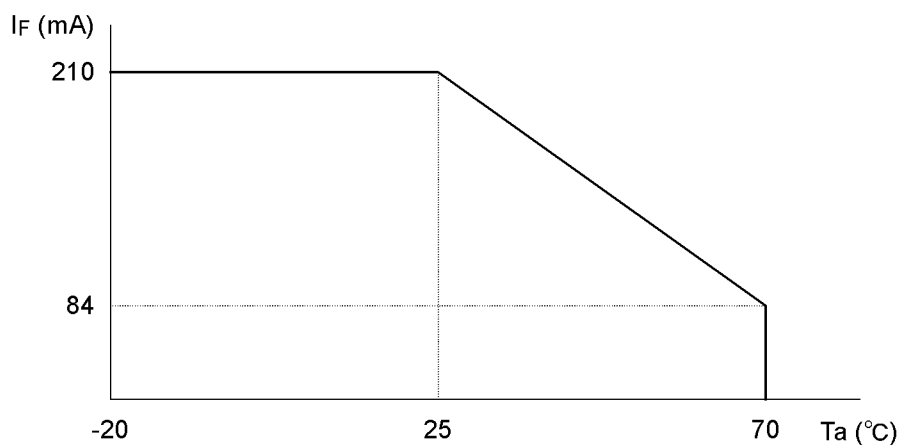
2.4.照明仕様

2.4.1.絶対最大定格

Ta=25°C

項目	記号	条件	Min.	Typ.	Max.	単位
直流順電流	I _F	注 1	—	—	210	mA
直流逆電圧	V _R	—	—	—	5	V
許容損失	P _D	—	—	—	840	mW

注 1：順電流軽減特性は下図による。



2.4.2.動作定格

Ta=25°C

項目	記号	条件	Min.	Typ.	Max.	単位
順電圧	V _F	I _F =105mA	—	3.5	4.0	V
照明表面輝度	L	I _F =105mA	70	100	—	cd/m ²

3. 光学特性

3.1. 液晶駆動電圧

項目	記号	条件	Min.	Typ.	Max.	単位
液晶駆動電圧 (推奨値) 注1	V _{DD} -V _S	Ta= -20°C	—	—	14.3	V
		Ta=25°C	12.0	12.9	13.8	V
		Ta=70°C	11.5	—	—	V

注1：モジュール実駆動波形を印加した時に最適コントラストが得られる電圧を表します。

Min.～Max.の電圧範囲は、液晶モジュールの量産バラツキによって生じる最適駆動電圧の変動範囲を示すものであり、この範囲全域にわたってその他の光学特性項目（コントラスト比、応答時間等）を保証するわけではありません。

3.2. 光学特性

Ta=25°C, 1/65 Duty, 1/9 Bias, V_{OD}=12.9V (注4), $\theta = 0^\circ$, $\phi = -^\circ$

項目	記号	条件	Min.	Typ.	Max.	単位
コントラスト比 注1	CR	$\theta = 0^\circ$, $\phi = -^\circ$	—	60	—	
視角範囲			3.3 項 参照			
応答時間	立上り 注2	T _{ON}	—	400	600	ms
	立下り 注3	T _{OFF}	—	220	330	ms

注1：コントラスト比の定義

選択状態の輝度を L_{ON} とし、非選択状態の輝度を L_{OFF} とした時コントラスト比は、
CR=L_{ON} / L_{OFF} で定義する。

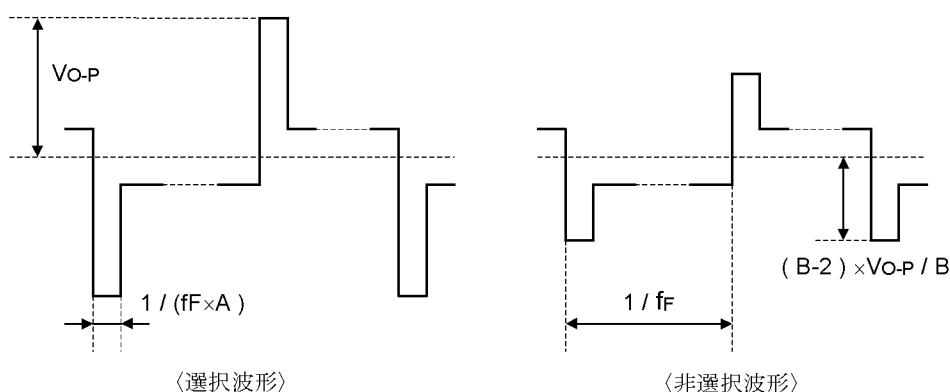
但し、測定スポット径は 3.0mmφにて測定。

注2：非選択波形から選択波形へ切換えて輝度の変化が 0%から 90%に達するまでの時間。

注3：選択波形から非選択波形へ切換えて輝度の変化が 100%から 10%に達するまでの時間。

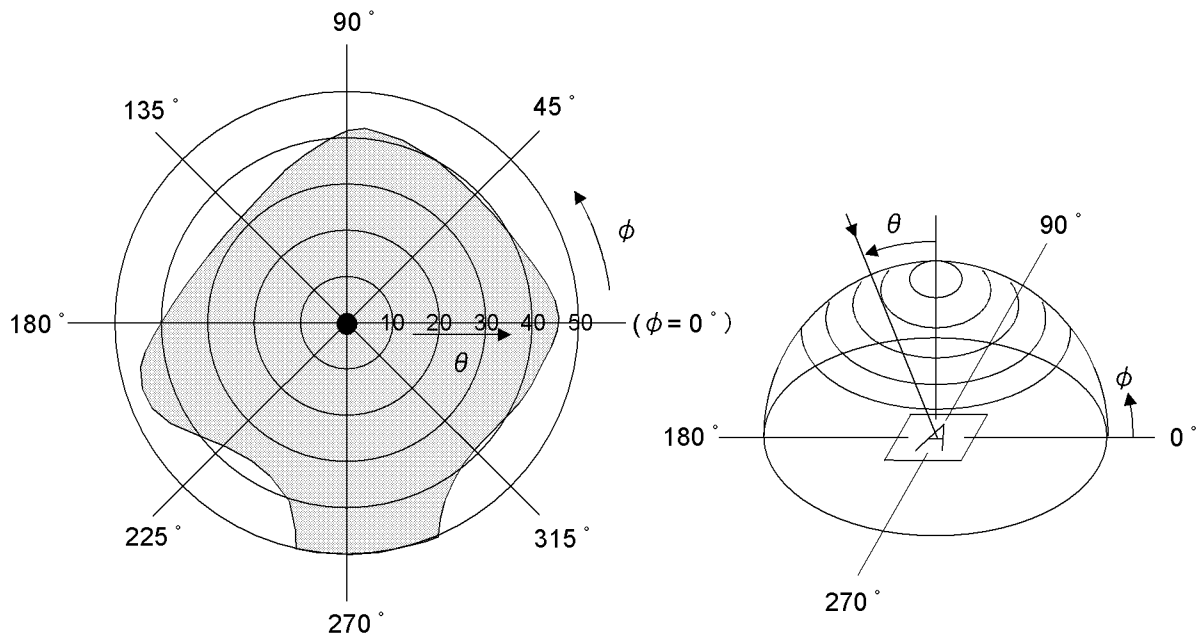
注4：駆動電圧 V_{OD} の定義

1/A Duty－1/B Bias の電圧平均化法（A：Duty 数、B：Bias 数）により、下図に示す代表的な波形が、直接液晶パネルに印加されるとき、コントラスト比 CR=L_{ON} / L_{OFF} が最大になるような電圧波高値 V_{O-P} で定義する。



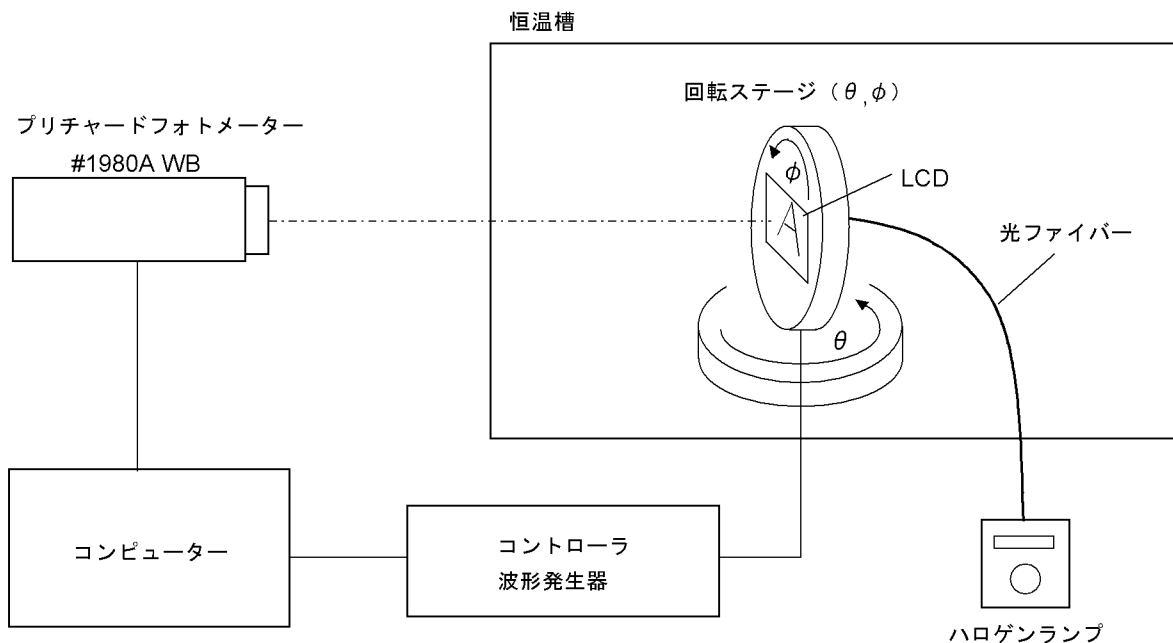
3.3.角度及び視角範囲

- ・コントラスト比測定点： $\theta = 0^\circ$ ， $\phi = -^\circ \dots$ ●印ポイント
- ・駆動条件：1/65 Duty, 1/9 Bias, $V_{OD}=12.9V$, $f_F=84.6Hz$



・CR ≥ 10 を満足する標準視角範囲 … ●部(測定スポット径：3.0mm ϕ)

3.4.装置図



4. I / O 端子

4.1. 端子名

CNI

No.	記号	機能
1	CS1	チップセレクト信号 L: 選択
2	RES	リセット信号 L: リセット
3	A0	H: D0~D7 は表示データ L: D0~D7 はインストラクション
4	WR	ライト信号 L: 選択
5	RD	リード信号 L: 選択
6	D0	表示データ信号
7	D1	表示データ信号
8	D2	表示データ信号
9	D3	表示データ信号
10	D4	表示データ信号
11	D5	表示データ信号
12	D6(SCL)	表示データ信号
13	D7(SI)	表示データ信号
14	V _{DD}	ロジック用電源
15	V _{SS}	電源 (0V, GND)
16	V _{OUT}	昇圧時の出力端子
17	C3-	昇圧用コンデンサ負側接続端子 ※
18	C1+	昇圧用コンデンサ正側接続端子 ※
19	C1-	昇圧用コンデンサ負側接続端子 ※
20	C2-	昇圧用コンデンサ負側接続端子 ※
21	C2+	昇圧用コンデンサ正側接続端子 ※
22	V ₁	液晶駆動用電源 $V_1 = 1/9 \cdot V_5$
23	V ₂	液晶駆動用電源 $V_2 = 2/9 \cdot V_5$
24	V ₃	液晶駆動用電源 $V_3 = 7/9 \cdot V_5$
25	V ₄	液晶駆動用電源 $V_4 = 8/9 \cdot V_5$
26	V ₅	液晶駆動用電源 $V_5 \geq V_{OUT}$
27	VR	電圧調整端子 ※ 抵抗分圧により V _{CC} -V ₅ 間の電圧を与える。
28	C86	インターフェースモードセレクト信号 H: 68 系 CPU L: 80 系 CPU
29	P/S	パラレル/シリアルデータセレクト信号 H: パラレルデータ転送 L: シリアルデータ転送
30	NC	未使用端子

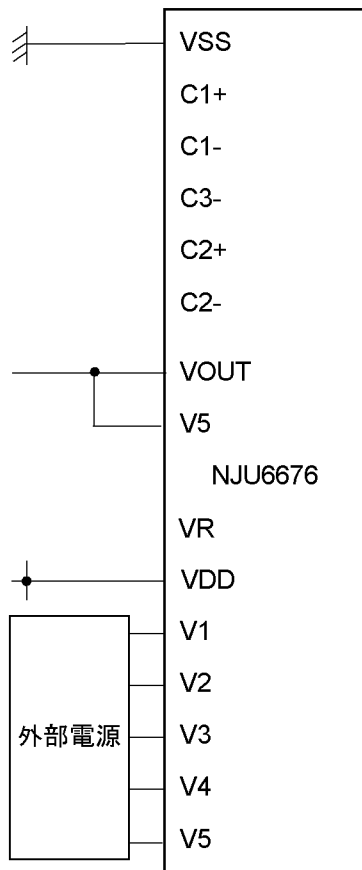
※外部電源使用時は、未使用としてください。

CN2

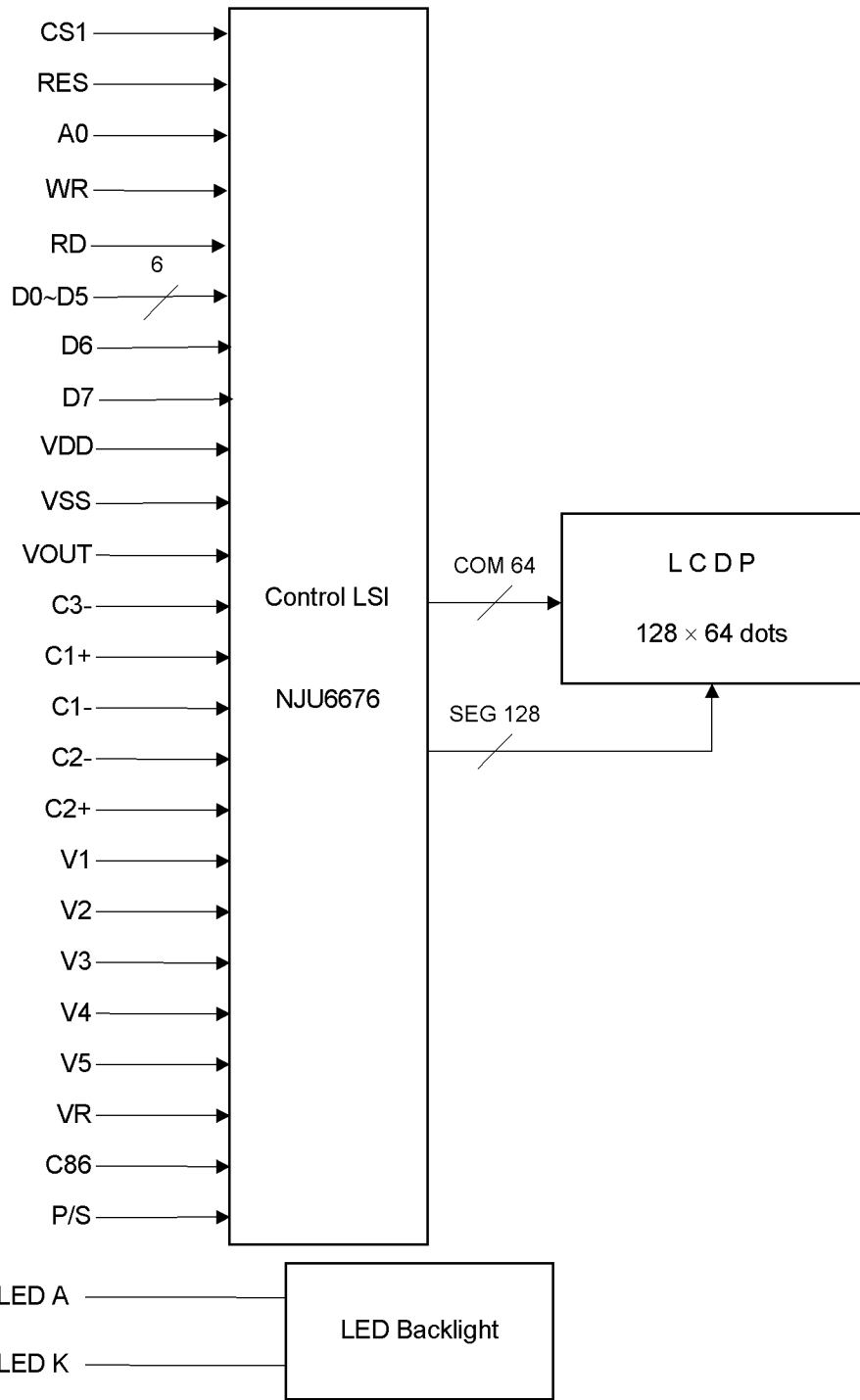
No.	記号	機能
1	LED A	LED アノード端子
2	LED K	LED カソード端子

4.2.電源回路推奨例

内部電源ではLCD ドライバードライバ能力が充分で無いため外部電源を推奨します。



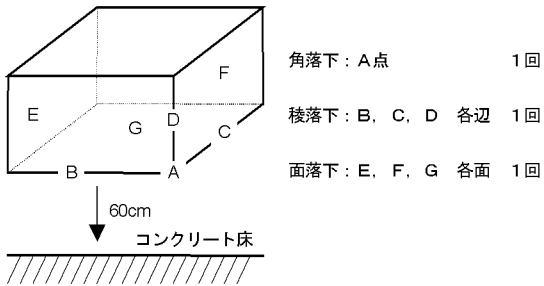
4.3. Block Diagram



5. 試 験

下記の試験を実施した後、表示及び動作に異常がないこと。

条件：特に指定の無い限り、温度 $20 \pm 5^\circ\text{C}$ 、湿度 $65 \pm 5\%$ 、無通電状態で行う。

No.	項 目	試 験 内 容	注 記
1	高温動作試験	$70^\circ\text{C} \pm 2^\circ\text{C}$, 96 時間 (通電)	
2	低温動作試験	$-20^\circ\text{C} \pm 2^\circ\text{C}$, 96 時間 (通電)	1
3	高温保存試験	$80^\circ\text{C} \pm 2^\circ\text{C}$, 96 時間	2
4	低温保存試験	$-30^\circ\text{C} \pm 2^\circ\text{C}$, 96 時間	1,2
5	耐湿試験	$40^\circ\text{C} \pm 2^\circ\text{C}$, 90~95%RH, 96 時間	1,2
6	振動試験	全振幅 1.5mm, 振動周波数 10~55Hz, 1 往復 1 分間 X,Y,Z 3 方向 各 15 分間	3
7	衝撃試験	<p>正規の梱包状態にて 60cm の高さから下記の要領で コンクリート床へ落下</p>  <p>角落下: A点 1回 稜落下: B, C, D 各辺 1回 面落下: E, F, G 各面 1回</p>	

注 1：結露しないこと。

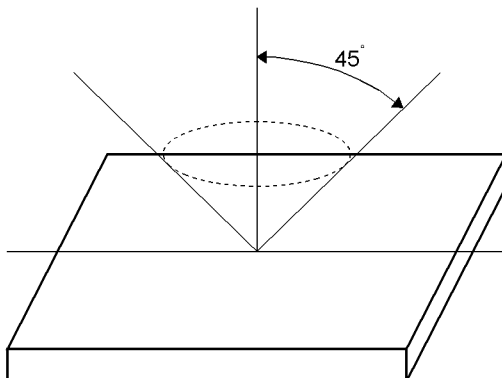
注 2：試験後、常温常湿に 4 時間放置した後、測定する。

注 3：容器を用いずモジュール単品で行う。

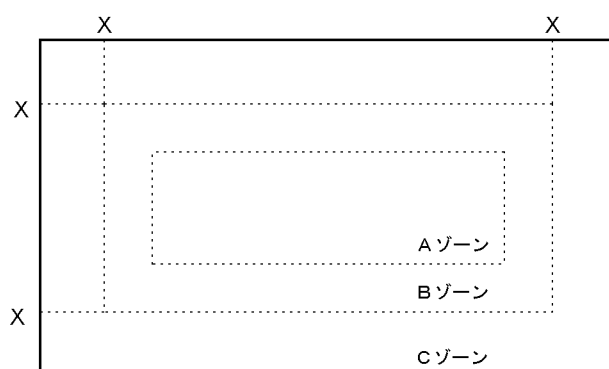
6. 外観規格

6.1. 外観検査条件

40Wの蛍光灯にて、サンプルとの距離30cm以上で目視により検査を行う。
サンプルを目視する方向は、垂線に対して前後左右45°の範囲内とする。



6.2. サンプルの適用ゾーンの定義



X : 図面によるシール許容基準線

Aゾーン : ドット部

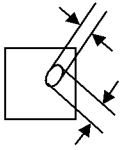
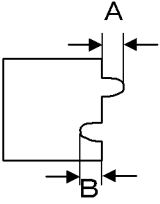
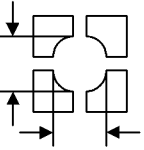
Bゾーン : X から A ゾーンまでの領域

Cゾーン : X より外側の領域

Aゾーン+Bゾーン=有効視野範囲

6.3.規格(中型,LED付)

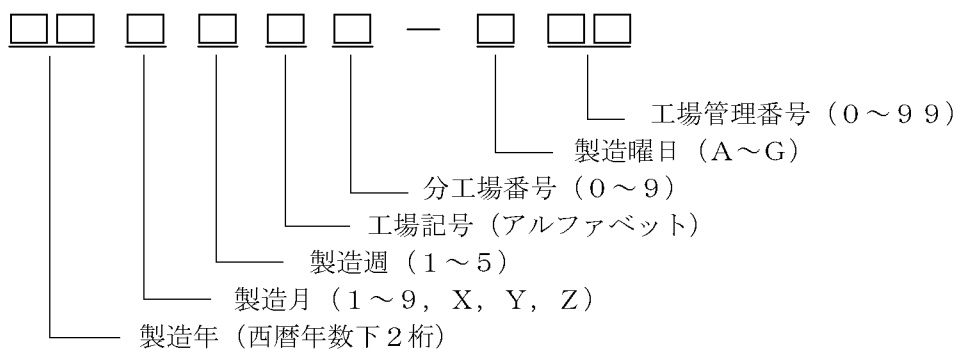
$D = (\text{長径} + \text{短径}) / 2$ * : 無視 単位 : mm

No.	項目	判定基準												
1	パターン不良	(1)ピンホール  <table border="1" data-bbox="790 369 1385 560"> <thead> <tr> <th>大きさ</th> <th>許容個数</th> </tr> </thead> <tbody> <tr> <td>$D \leq 0.10$</td> <td>*</td> </tr> <tr> <td>$0.10 < D \leq 0.20$</td> <td>1個/ドット以下 5個/セル以下</td> </tr> </tbody> </table>	大きさ	許容個数	$D \leq 0.10$	*	$0.10 < D \leq 0.20$	1個/ドット以下 5個/セル以下						
		大きさ	許容個数											
		$D \leq 0.10$	*											
$0.10 < D \leq 0.20$	1個/ドット以下 5個/セル以下													
(3)欠け・変形 ①ドットタイプ  <table border="1" data-bbox="790 750 1385 1086"> <thead> <tr> <th>大きさ</th> <th>許容個数</th> </tr> </thead> <tbody> <tr> <td>$A \leq 0.10$</td> <td>* (隣接するドットと接触しない)</td> </tr> <tr> <td>$0.10 < A \leq 0.15$</td> <td>1個/ドット以下 5個/セル以下 (隣接するドットと接触しない)</td> </tr> <tr> <td>$B \leq 0.15$</td> <td>*</td> </tr> </tbody> </table> ②複数のドットにまたがるタイプ  <table border="1" data-bbox="790 1182 1385 1422"> <thead> <tr> <th>大きさ</th> <th>許容個数</th> </tr> </thead> <tbody> <tr> <td>$D \leq 0.10$</td> <td>*</td> </tr> <tr> <td>$0.10 < D \leq 0.20$</td> <td>1個/ドット以下 5個/セル以下 (個々のドットは 1/2 以上確保)</td> </tr> </tbody> </table>	大きさ	許容個数	$A \leq 0.10$	* (隣接するドットと接触しない)	$0.10 < A \leq 0.15$	1個/ドット以下 5個/セル以下 (隣接するドットと接触しない)	$B \leq 0.15$	*	大きさ	許容個数	$D \leq 0.10$	*	$0.10 < D \leq 0.20$	1個/ドット以下 5個/セル以下 (個々のドットは 1/2 以上確保)
大きさ	許容個数													
$A \leq 0.10$	* (隣接するドットと接触しない)													
$0.10 < A \leq 0.15$	1個/ドット以下 5個/セル以下 (隣接するドットと接触しない)													
$B \leq 0.15$	*													
大きさ	許容個数													
$D \leq 0.10$	*													
$0.10 < D \leq 0.20$	1個/ドット以下 5個/セル以下 (個々のドットは 1/2 以上確保)													

No.	項目	判定基準																																																	
2	黒白点・異物	<p>(1) 円状のもの</p> <table border="1"> <thead> <tr> <th rowspan="2">領域 大きさ</th> <th colspan="3">許容個数</th> </tr> <tr> <th>A</th> <th>B</th> <th>C</th> </tr> </thead> <tbody> <tr> <td>$D \leq 0.10$</td> <td>*</td> <td>*</td> <td>*</td> </tr> <tr> <td>$0.10 < D \leq 0.20$</td> <td>6</td> <td>6</td> <td>*</td> </tr> <tr> <td>$0.20 < D \leq 0.30$</td> <td>4</td> <td>4</td> <td>*</td> </tr> </tbody> </table> <p>個々のドットは面積の 1/2 確保のこと</p> <p>(2) 線状のもの</p> <table border="1"> <thead> <tr> <th colspan="2">領域</th> <th colspan="3">許容個数</th> </tr> <tr> <th>長さ</th> <th>太さ</th> <th>A</th> <th>B</th> <th>C</th> </tr> </thead> <tbody> <tr> <td>*</td> <td>$W \leq 0.03$</td> <td>*</td> <td>*</td> <td>*</td> </tr> <tr> <td>$L \leq 2.0$</td> <td>$0.03 < W \leq 0.05$</td> <td>5</td> <td>5</td> <td>*</td> </tr> <tr> <td>$L \leq 1.0$</td> <td>$W \leq 0.10$</td> <td>4</td> <td>4</td> <td>*</td> </tr> <tr> <td>*</td> <td>$0.10 < W$</td> <td colspan="2">(1)に準ずる</td> <td>*</td> </tr> </tbody> </table> <p>全体の許容個数は 9 個以下とする (複合異物欠点参照)</p>	領域 大きさ	許容個数			A	B	C	$D \leq 0.10$	*	*	*	$0.10 < D \leq 0.20$	6	6	*	$0.20 < D \leq 0.30$	4	4	*	領域		許容個数			長さ	太さ	A	B	C	*	$W \leq 0.03$	*	*	*	$L \leq 2.0$	$0.03 < W \leq 0.05$	5	5	*	$L \leq 1.0$	$W \leq 0.10$	4	4	*	*	$0.10 < W$	(1)に準ずる		*
領域 大きさ	許容個数																																																		
	A	B	C																																																
$D \leq 0.10$	*	*	*																																																
$0.10 < D \leq 0.20$	6	6	*																																																
$0.20 < D \leq 0.30$	4	4	*																																																
領域		許容個数																																																	
長さ	太さ	A	B	C																																															
*	$W \leq 0.03$	*	*	*																																															
$L \leq 2.0$	$0.03 < W \leq 0.05$	5	5	*																																															
$L \leq 1.0$	$W \leq 0.10$	4	4	*																																															
*	$0.10 < W$	(1)に準ずる		*																																															
3	色むら	著しい欠点のなきこと																																																	
4	偏光板気泡	<table border="1"> <thead> <tr> <th rowspan="2">領域 大きさ</th> <th colspan="3">許容個数</th> </tr> <tr> <th>A</th> <th>B</th> <th>C</th> </tr> </thead> <tbody> <tr> <td>$D \leq 0.30$</td> <td>*</td> <td>*</td> <td>*</td> </tr> <tr> <td>$0.30 < D \leq 0.40$</td> <td>3</td> <td>*</td> <td>*</td> </tr> <tr> <td>$0.40 < D \leq 0.60$</td> <td>2</td> <td>3</td> <td>*</td> </tr> </tbody> </table> <p>全体の許容個数は 3 個以下とする (複合異物欠点参照)</p>	領域 大きさ	許容個数			A	B	C	$D \leq 0.30$	*	*	*	$0.30 < D \leq 0.40$	3	*	*	$0.40 < D \leq 0.60$	2	3	*																														
領域 大きさ	許容個数																																																		
	A	B	C																																																
$D \leq 0.30$	*	*	*																																																
$0.30 < D \leq 0.40$	3	*	*																																																
$0.40 < D \leq 0.60$	2	3	*																																																
5	偏光板キズ・打痕	著しい欠点のなきこと																																																	
6	偏光板汚れ	簡単に拭き取れるものは良品とする																																																	
7	複合異物欠点	黒点・白点・偏光板異物、偏光板気泡は合計 9 個までとする																																																	
8	異なる異物間距離	異物間の距離は 20mm 以上とする																																																	

7. 製造ロット番号

モジュールの製造ロット番号は、次のように表記する。



8. 製品型式

このモジュールの製品型式は、次のように表示する。

F-51852GNFQJ-LB-AIN

9. 運用上の注意

本仕様書に関する疑義、または記載項目以外の問題が発生した場合、両者協議の上処理することとする。

10. 製品取扱い上の注意

本製品を正しくご使用頂く為に、次の事項にご注意下さい。

1) 液晶表示素子について

- ① 液晶表示モジュールに使用している液晶表示素子は、板ガラスで作られていますので強い機械的衝撃を与えないで下さい。
割れが発生した場合は、危険ですから取り扱いには十分ご注意下さい。
- ② 液晶表示素子の表面に貼り付けてある偏光板は、軟らかい材料でできている為、傷をつけないようにして下さい。



2) 液晶表示モジュールの取り扱いについて（静電対策）

- ① 人体、電気設備には必ずアースをして下さい。また、作業台は万一の電撃ショック等の心配がある為、静電防止マット（ラバー）をお勧めします。
- ② 作業衣は化繊を避けて、木綿か導電処理された繊維の使用をお勧めします。
- ③ 静電気が発生しますので、液晶表示板の保護フィルムはゆっくりと剥がして下さい。

3) 液晶表示モジュールを単体で長期保管しなければならない場合について

- ① 高温、高湿の場所で保管しないで下さい。
※保管条件：0℃～40℃ 60%RH以下 結露の発生なきこと。
- ② 直射日光、あるいは紫外線が直接当たらないようにして下さい。
- ③ 外部から余計な力が加わらないようにして下さい。

4) 液晶表示モジュールには、過電流保護回路が入っておりませんので、万一の場合に備え、過電流保護回路内蔵の電源をご使用下さい。

5) 液晶表示モジュールが破損し、液晶（液体状）がもれ出してきた場合、口に入れないようにして下さい。 液晶が手足や衣服などに付着した場合には、直ちに石けんで洗い流して下さい。

6) メタルホルダーを使用する機種において、メタルホルダーと基板を半田付けしていない仕様の場合は、導通を保証しません。確実な導通を希望される場合は、別途ご相談下さい。

7) CFLを使用する機種について

- ① CFLケーブルのコネクタ部には、1000V以上の高電圧が印加されています。
不用意に接触すると火傷の原因となりますので、取り扱いにご注意下さい。
- ② CFLケーブルが、筐体に接触し被覆が磨耗しないようにご注意下さい。
- ③ CFLは、低温で連続使用した場合、常温の寿命に対して著しく短くなります。
- ④ 低温及び暗所に保管されている場合、点灯までに時間がかかることが有ります。

8) タッチパネルを使用する機種について

- ① 重ね置きをしないで下さい。エッジで製品を傷つけることがあります。
- ② 上に重量物を置かないで下さい。

9) COG, TAB, COFを使用する機種について

- ① ICチップ裏面がそのまま露出している為、機械的強度が低くなっています。取扱いに際しては、ICチップ裏面に強い外力が加わらないよう十分注意して下さい。
- ② ICチップ裏面がそのまま露出している為、電氣的破壊防止としてICチップ裏面に電氣的接触が発生するような実装構造は避けて下さい。
また、光による誤動作を防止し、電氣的特性を確保するため、光が当たらない実装構造として下さい。

10) フレキ, ヒートシール, TABを使用する機種について

- ① 信頼性確保の為、コネクション部分は持たないで下さい。
- ② 断線の可能性がある為、無理な折り曲げや、引っ張り等の強い力を加えないで下さい。

11) 液晶モジュールにクッション材等を装着する場合、クッション材等の材質により、液晶モジュール接続部 (LCD パネルと TCP/ヒートシール/FPC 等、PCB と TCP/ヒートシール/FPC 等、TCP/ヒートシール/FPC 等の相互の接続部) に悪影響を及ぼす可能性がありますので、事前に十分な評価をして下さい。

12) 液晶パネルの前面にアクリル板を設置する場合、アクリルの材質により、偏光板から発生する成分の影響でアクリル板に白濁 (微細なクラック) が発生する可能性がありますので、事前に十分な評価を実施して下さい。

11. 保証条件

当該製品は、御社の一般的電子機器製品用の部品として、御社設計ご指示に基づき製造されたものであり、当該納入仕様書保証条件に準拠するものです。万一、当該製品が一般電子機器以外の直接人命に関わる医療機器、原子力制御機器、航空宇宙機器、防災防犯装置等の極めて高い信頼性を要求される用途に使用される場合、弊社としては一切の責任を負いません。尚、かかる用途に使用される場合、製造物責任に関する契約を、別途締結して頂くようお願い申し上げます。

- 1) 納入後に行われた追加工 (分解・再組立を含む) における不具合につきましては、その責任を負いません。
- 2) 外力が加わったことにより発生する不具合につきましては、その責任を負いません。
- 3) 御社製品検査にて合格し、出荷された後、静電気等が印加されて発生する不具合につきましては、その責任を負いません。
- 4) CFLを使用する機種において、CFLの寿命や輝度は、使用するインバーターの性能やリーク等で変化します。製品状態での性能、信頼性及び不具合につきましては、その責任を負いません。
- 5) 当該製品を使用したことにより起因する工業所有権の諸問題については、当該製品の構造や製法に直接関わるもの以外につきましては、その責任を負いません。
- 6) 弊社に起因すると判定された不具合品の無償保証期間につきましては、弊社製造後より2年とさせていただきます。(製造日についてははこの仕様書の「製造ロット番号」を参照願います。)